



TIEMME

RACCORDERIA GENERICA GENERIC FITTINGS

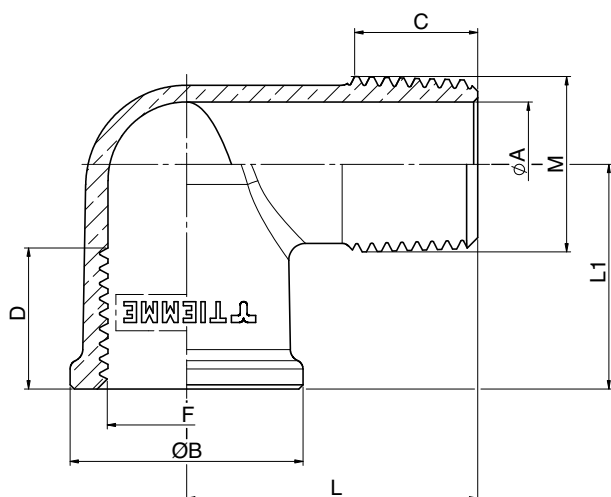
Serie 1561

Raccordo curvo maschio/femmina
Elbow fitting M/F connector



La raccorderia generica Tiemme si adatta ad ogni tipo di impianto idraulico domestico e commerciale, applicazioni industriali ed agricole, impianti di riscaldamento, igienico sanitari e generalmente con ogni fluido non corrosivo.

The brass generic fittings are suitable for domestic and commercial plumbing, industrial, agricultural application and generally with every non aggressive fluid.



Caratteristiche Tecniche

Temperatura max di esercizio: 200°C
 Temperatura min di esercizio: -20°C
 Pressione max di esercizio: 30 bar
 Filettature: maschio R conico
 femmina UNI ISO 228

Technical Features

Maximum temperature: 200°C
 Minimum temperature: -20°C
 Maximum operating pressure: 30 bar
 Threads: male R conical
 female UNI ISO 228

Descrizione

Corpo

Materiale

Ottone CW617N - EN12165

Description

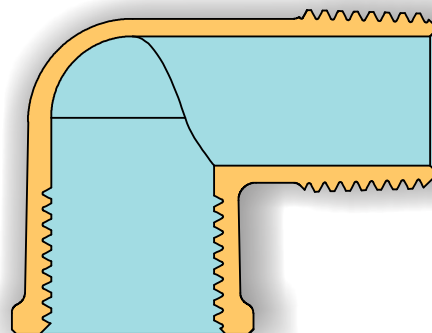
Body

Material

CW617N - EN12165 brass

Tabella dimensioni Sizes table

M	F	CODICE / CODE	L	L1	ØA	ØB	C	D
R 3/8"	G 3/8"	150 0173	32	28,5	11,1	23	10	10
R 1/2"	G 1/2"	150 0004	35	27,0	15	28	14,8	17,5
R 1/2"	G 3/4"	150 0907	38	33,5	15	34	14,8	18,5
R 3/4"	G 3/4"	150 0006	39,0	31,0	20,5	34	15,8	18,5
R 1"	G 1"	150 0011	48	38	26,5	41,5	17	22
R 1"1/4	G 1"1/4	150 0054	44,5	42,5	32	51	17	21
R 1"1/2	G 1"1/2	150 0119	48,5	47,5	39	58	17	23
R 2"	G 2"	150 0086	59	55	50	70	21	25



TIEMME Raccorderie S.p.A. si riserva di apportare modifiche in qualsiasi momento senza preavviso.
 TIEMME Raccorderie S.p.A. reserves the right to modify contents in any time without prior advise.
 È vietata qualsiasi forma di riproduzione, se non autorizzata.
 is forbidden any reproduction unless under TIEMME authorization